



**Automated • Lab • Solutions**

## **Components**

Positioniersysteme (linear, rotativ, Einzel- und Mehrachssysteme)



## Inhaltsverzeichnis

- A) Baukastensysteme für Einzelachsen mit  
Verfahrwegen bis ca. 500mm** Seiten 3 - 9
- Manuell, mit Schritt- oder Servomotor-  
antrieb, auf Wunsch mit Steuerung
  - Unterschiedliche Genauigkeitsbereiche
  - Mehrachssysteme kombinierbar
- B) Kreuztischbaukasten in drei Größen bis ca.  
500mm Verfahrweg** Seiten 10 - 14
- Schritt- und Servomotorsysteme, auf  
Wunsch mit Steuerung
  - Durchlichtoption
- C) Angepasste Positioniersysteme nach Kun-  
denwunsch – Beispiele** Seiten 15 - 16
- Aufbauend auf den Baukästen (geringe  
Entwicklungskosten)
  - Auch in kleinen Stückzahlen möglich
- D) Spezialsysteme/Sonderlösungen – Beispiele** Seiten 17 - 19
- Vollständig kundenspezifische Systeme für  
unterschiedlichste Anwendungen
  - Auch in kleinen Stückzahlen möglich

## A) Baukastenübersicht Einzelachsen

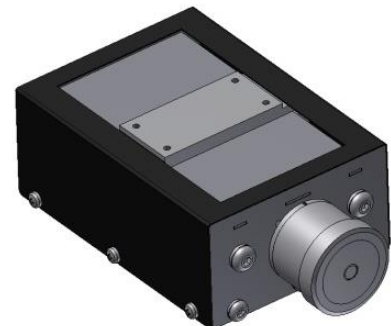
### 1) Baukasten LA1

- Sehr hohe Genauigkeiten (bis 1µm)
- Antrieb: Kugelumlauftriebe oder Gewindetriebe manuell, Schritt- oder Servomotoren
- Schubkraft bis 250N
- Ansteuerung über RS232, RS485, CANopen oder USB
- Verfahrbereiche von 25mm bis 500mm
- Preise ab ca. 900,-€



### 2) Baukasten LA2

- Mittlere Genauigkeiten (bis 10µm)
- Antrieb: Gewindetriebe manuell
- Verfahrbereiche von 25mm bis 500mm
- Preise ab ca. 300,-€



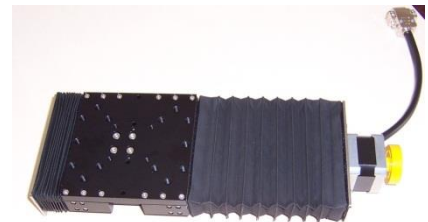
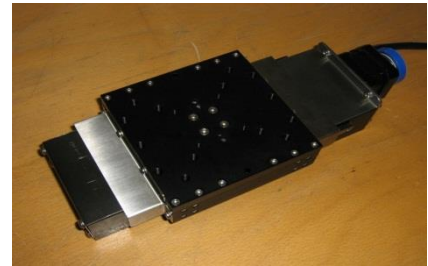
### 3) Baukasten LA3

- Mittlere Genauigkeiten (bis 10µm)
- Antrieb: Gewindetriebe mit Schrittmotoren
- Schubkraft bis 150N
- Ansteuerung über RS485, CANopen oder USB
- Verfahrbereiche von 25mm bis 500mm
- Preise ab ca. 500,-€



## **1) Baukasten LA1**

- Sehr hohe Genauigkeiten
  - Wiederholgenauigkeit bis 1µm
  - Kipp-, Gier- und Neigungsfehler bis < 60µrad
- Antrieb: Kugelumlauftriebe mit Schritt- oder Servomotorantrieb
- Schubkraft bis 250N
- Verfahrbereiche von 25mm bis 500mm
- Kompakte Bauform
- Abdeckungen: offen, Blech, Faltenbalg
- Integrierte Endlagen-/Referenzsensoren



### **Optionale Steuerungen**

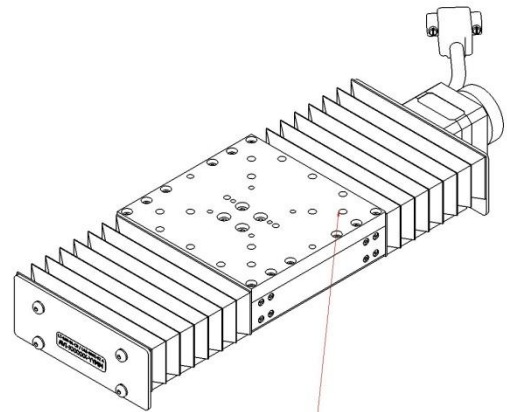
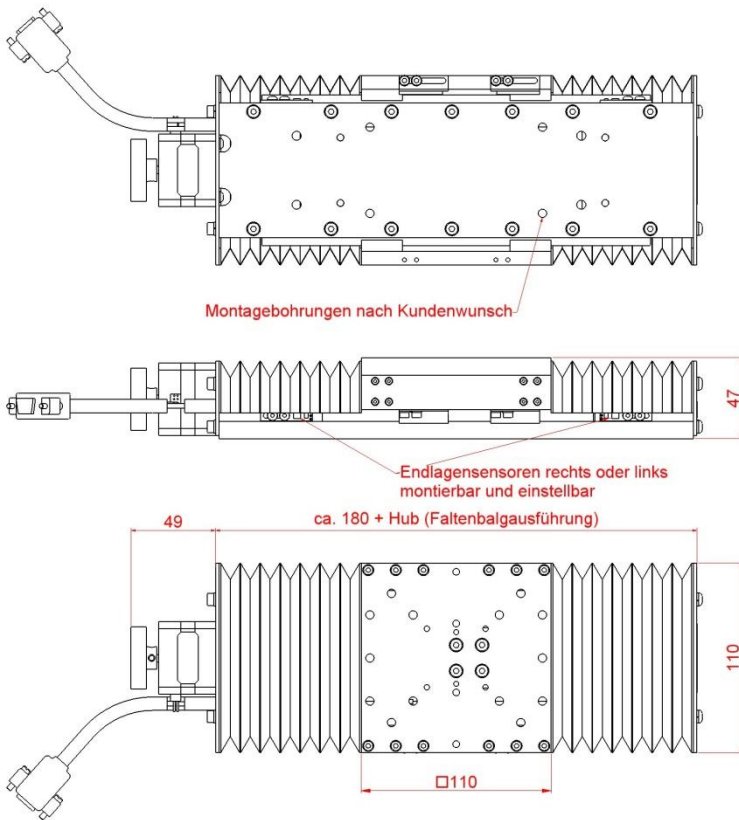
- RS232 oder CANopen für Servomotoransteuerung
- RS485, CANopen oder USB für Schrittmotoransteuerung
- Kombinierbar zu Mehrachssystemen
- Kundenspezifische Anpassungen möglich

### **Anwendungen**

- Optische Industrie
- Messaufbauten
- Justageautomation

### **Preise**

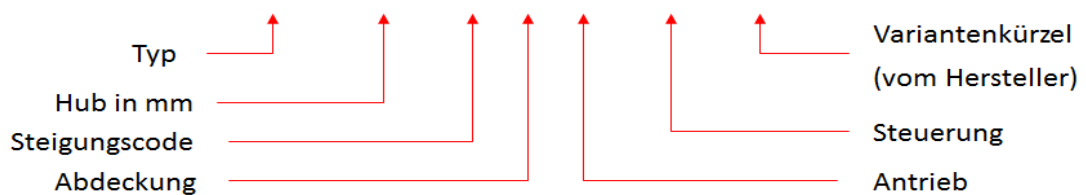
- Ab ca. 900,-€



Bohrungen zur Werkstückbefestigung entsprechend Kundenwunsch

- Material: Tisch und Platten Aluminiumlegierungen, schwarz eloxiert  
Faltenbalg Polyestergewebe mit PU-Beschichtung
- zulässige Last max. 5 kg
- Wiederholgenauigkeit  $\pm 2 \mu\text{m}$
- Positioniergenauigkeit je 25 mm  $\pm 1 \mu\text{m}$
- Höhen- und Seitenschlag  $< 5 / 100\text{mm}$  Verfahrweg  $\mu\text{m}$

Bestellcode: LA1-075-B-F-A1-S3-0001



Standardhübe

Hub in mm
50
100
150
200
250
300

Hübe von 25-500mm

Steigungen

Code	Steigung in mm
A	1
B	2
C	4
D	5

andere Steigungen auf Anfrage

Abdeckung

Code	Abdeckung
0	ohne
B	Blech
F	Faltenbalg

andere auf Anfrage

Antrieb

Code	Motorsteuerung
A0	ohne
A1	Schrittmotor
A2	Schrittmotor mit Encoder
A3	Servomotor

andere auf Anfrage

Steuerung

Code	Motorsteuerung
S0	ohne
S1	RS232
S2	USB
S3	RS485
S4	CANopen

andere auf Anfrage

Spezifikationszeichnungen und 3D-Daten auf Anfrage

## 2) Baukasten LA2: Manuelle Linearantriebe

- Sehr hohe Genauigkeiten
  - Wiederholgenauigkeit bis 10µm
- Antrieb: manueller Gewindetrieb
- Verfahrbereiche von 25mm bis 500mm
- Lasten bis zu 5kg mittig
- Optional mit Skalenring und Rändel
  
- Kombinierbar zu XY- und XYZ-Systemen
- Weitreichende Kundenanpassungen möglich
- Spezifikationen und 3D-Daten sind verfügbar
  
- Kurze Lieferzeiten für Vorzugsreihen

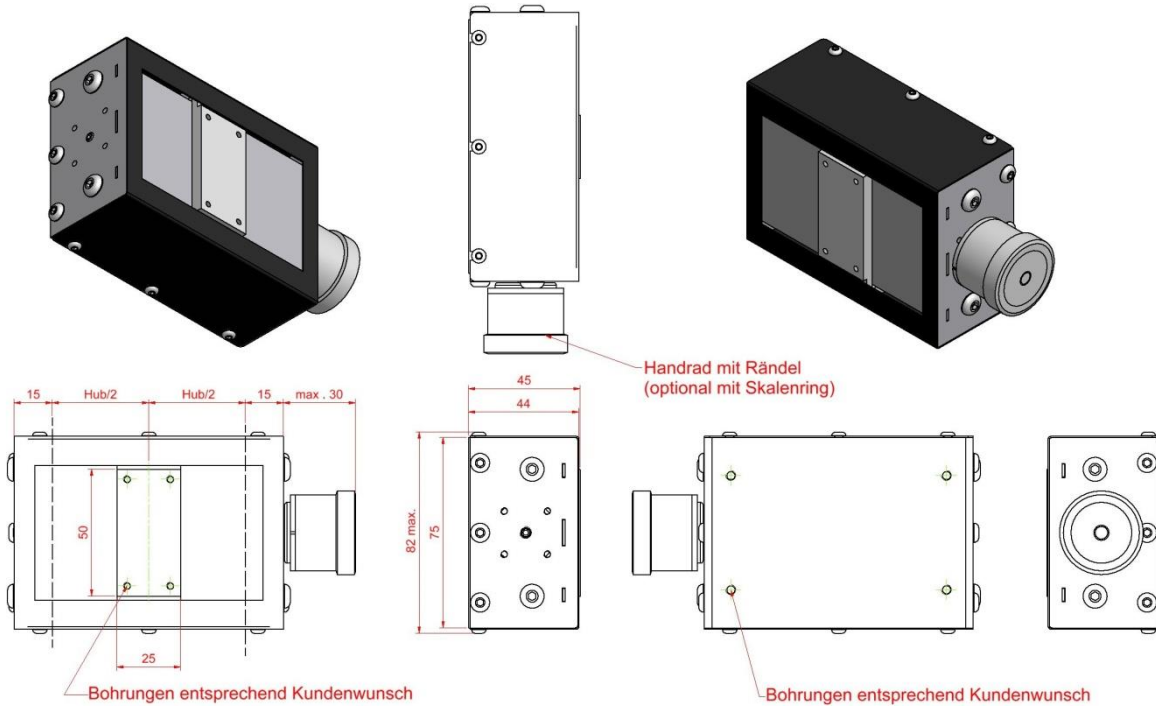


### **Materialien**

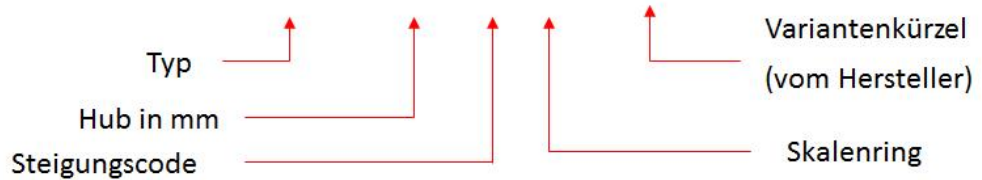
- Tische und Platten Aluminiumlegierungen schwarz eloxiert
- Stirnbleche Edelstahl A2 gebürstet
- Deckblech Aluminiumlegierung schwarz eloxiert

### **Preise**

- Preiswerte Ausführung (ab ca. 300,-€)



Bestellcode LA2: LA2-075-B-1-0001



Standardhübe

Hub in mm
25
50
75
100
125
150

Hübe von  
25-500mm

Steigungen

Code	Steigung in mm
A	1
B	2
C	4
D	8

andere Steigungen  
auf Anfrage



Skalengring

Code	Striche je 360°
0	ohne
1	10
2	20
3	50
4	100

andere auf Anfrage

**Spezifikationszeichnungen und 3D-Daten auf Anfrage**



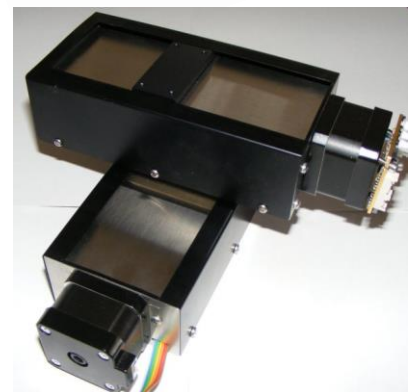
### 3) Baukasten LA3

- Mittlere Genauigkeiten
  - Wiederholgenauigkeit bis 10µm
- Antrieb: Gewindetrieb mit Schrittmotorantrieb
- Schubkraft bis 150N
- Verfahrbereiche von 25mm bis 250mm
- Kompakte Bauform
- Integrierte Endlagen-/Referenzsensoren



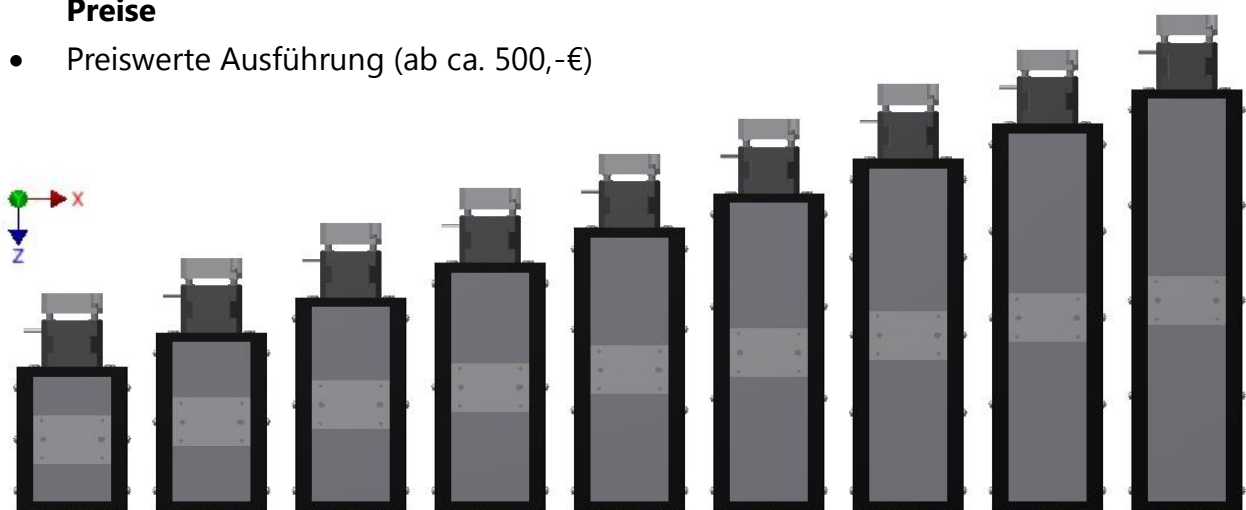
#### Optionale Steuerungen

- RS485, CANopen oder USB
- Kombination zu Kreuztischen und drei Achssystemen ist möglich
- Weitreichende Kundenanpassungen möglich (z.B. elektrische und mechanische Anschlüsse)
- Kurze Lieferzeiten für Vorzugsreihen (ca. 1-4 Wochen)



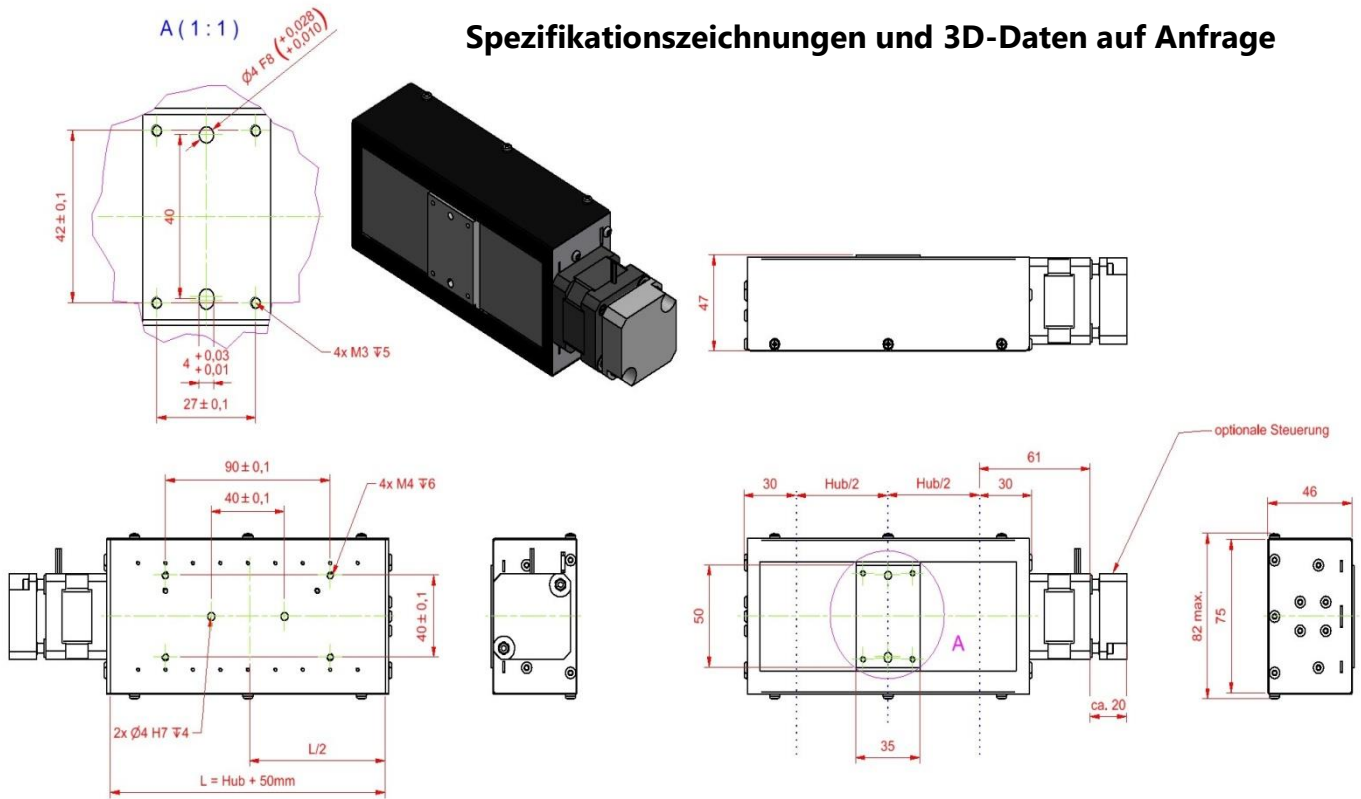
#### Preise

- Preiswerte Ausführung (ab ca. 500,-€)

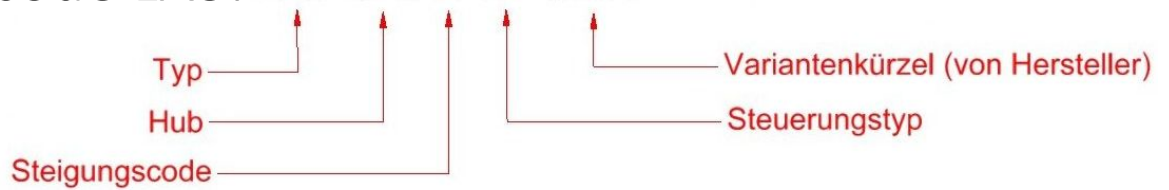




**Spezifikationszeichnungen und 3D-Daten auf Anfrage**



**Bestellcode LA3: LA3-075-A-S1-0001**



Standardlängen
Hub H in mm
50
75
100
125
150
175
200
225
250

Tabelle		
Steigungscod	Steigung in mm	maximale Schubkr
A	0,6096	150
B	1,27	80
C	2,54	40
D	4,8768	25
E	6,35	20
F	8,382	15
G	9,7536	10

Steuerungen	
Steuerungscode	Steuerung
0	keine
S1	RS485
S2	CANopen

## **B) Baukastenübersicht Kreuztische**

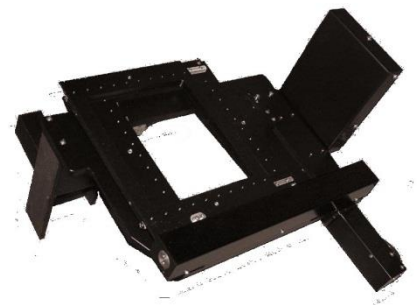
### **1) Baukasten KTA**

- Sehr hohe Genauigkeiten
  - Wiederholgenauigkeiten bis  $1\mu\text{m}$
  - Kipp-, Gier- und Neigungsfehler kleiner  $5\mu\text{m}/100\text{mm}$  Verfahrweg ( $<60\mu\text{rad}$ )
- Antrieb: Kugelumlauftriebe mit Servomotoren
- Schubkraft bis 100N
- Ansteuerung über RS232 oder CANopen
- Verfahrbereiche von 25mm bis 110mm
- Kompakte Bauweise
- Durchlichtoption und Joysticklösung vorhanden
- Kundenspezifische Anpassungen möglich
- Preise ab ca. 2.000,-€



### **2) Baukasten KTB**

- Hohe Genauigkeiten
  - Wiederholgenauigkeiten bis  $5\mu\text{m}$
- Antrieb: Kugelumlauf- oder Gewindetriebe, Schritt- oder Servomotoren
- Optionale Steuerungen
  - RS232 oder CANopen für Servomotoransteuerung
  - RS485, CANopen oder USB für Schrittmotoransteuerung
- Verfahrbereiche von 50mm bis 300mm
- Kompakte Bauweise
- Kundenspezifische Anpassungen möglich
- Preise ab ca. 2.500,-€



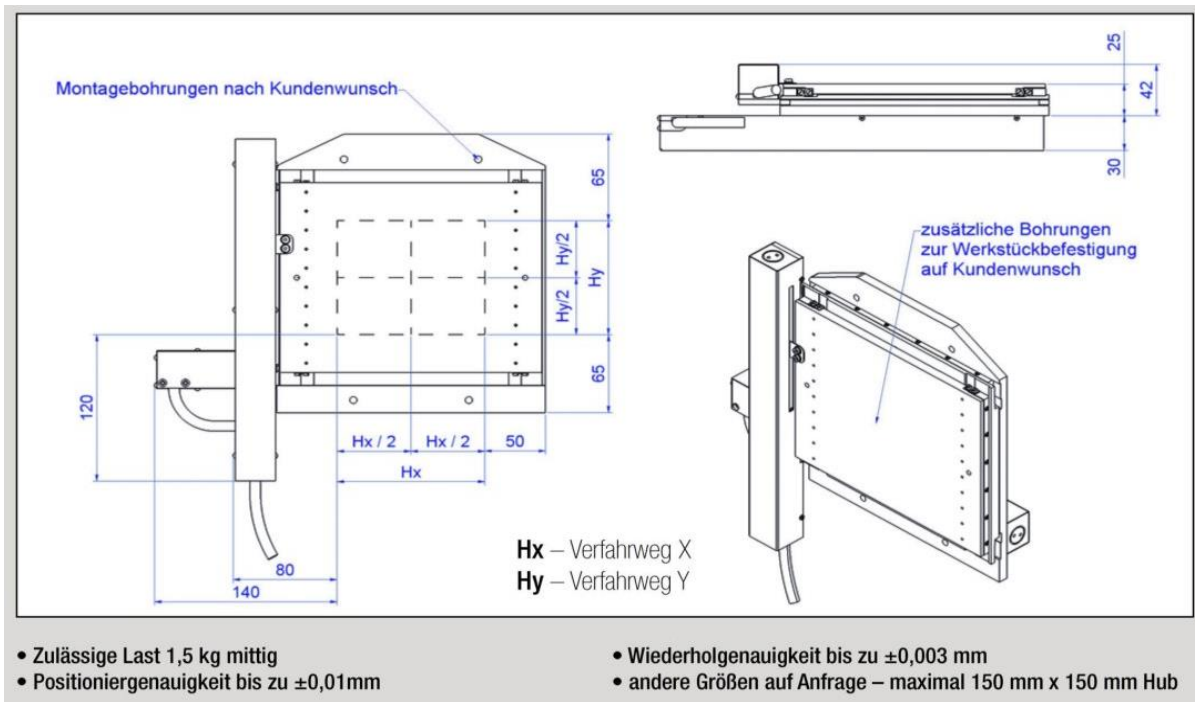
### 3) Baukasten KTC

- Mittlere Genauigkeiten
  - Wiederholgenauigkeiten bis 10µm
- Antrieb: Kugelumlauf- oder Gewindetriebe, Schritt- oder Servomotoren
- Optionale Steuerungen
  - RS232 oder CANopen für Servomotoransteuerung
  - RS485, CANopen oder USB für Schrittmotoransteuerung
- Verfahrbereiche von 200mm bis 500mm
- Kompakte Bauweise
- Kundenspezifische Anpassungen möglich
- Preise ab ca. 2.500,-€



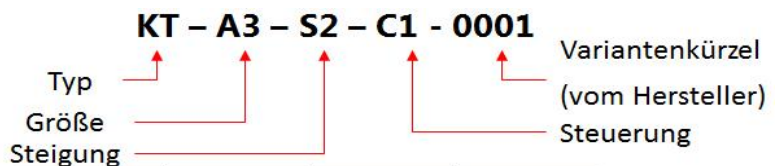
## 1) Baukasten KTA: Kreuztische Baugröße A

### Maßzeichnung



### Standardbaugrößen

Standardhübe		
Größe	Hx in mm	Hy in mm
A1	50	50
A2	60	60
A3	75	75
A4	90	90
A5	100	100
A6	110	110

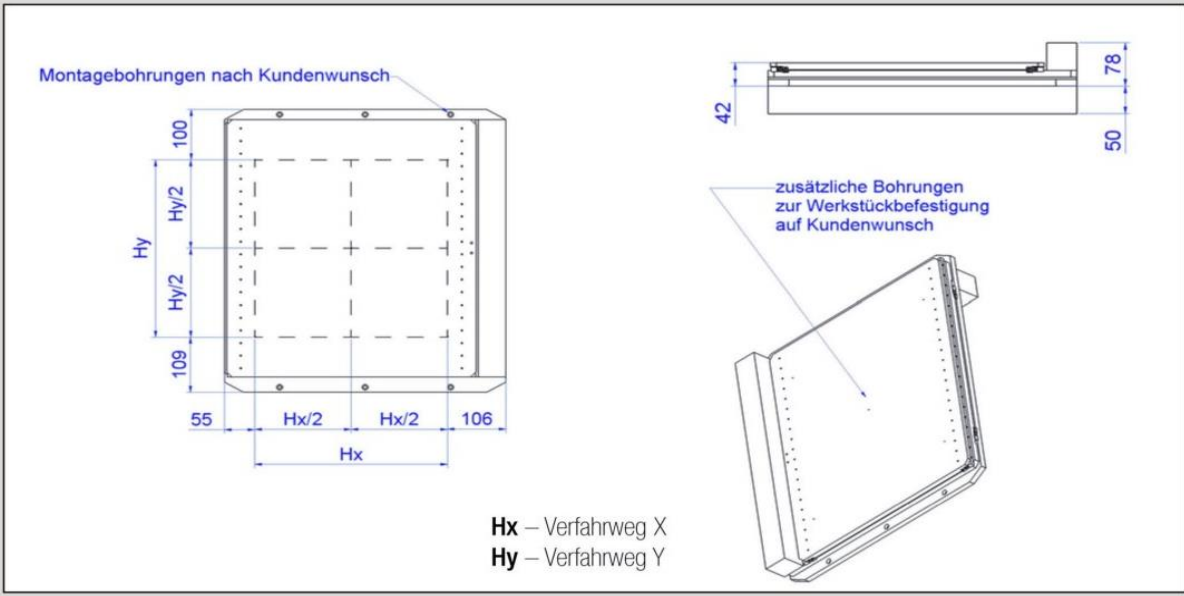


Steuerung	Betriebsspannung	Stromversorgung	Protokoll
C0	ohne Motorsteuerung		
C1	24 VDC	max. 5 A	CANopen
J2	110-230 VAC	max. 2 A	Joystick

Spindelsteigungen			
Steigung	Steigung in mm	max Geschwindigkeit in mm/s	Wiederholgenauigkeit in mm
S1	1	50	$\pm 0,003$
S2	2	85	$\pm 0,005$
S3	2,5	100	$\pm 0,008$
S4	4	135	$\pm 0,012$
S5	5	150	$\pm 0,015$

## 2) Baukasten KTB; Kreuztische Baugröße B

### Maßzeichnung



Montagebohrungen nach Kundenwunsch

zusätzliche Bohrungen zur Werkstückbefestigung auf Kundenwunsch

Hx – Verfahrweg X  
Hy – Verfahrweg Y

- Zulässige Last 30 kg mittig
- Positioniergenauigkeit bis zu  $\pm 0,01$  mm
- Wiederholgenauigkeit bis zu  $\pm 0,005$  mm
- andere Größen auf Anfrage – maximal 400 mm x 400 mm Hub

### Standardbaugrößen

Standardhübe		
Größe	Hx in mm	Hy in mm
B1	100	100
B2	150	150
B3	200	200
B4	250	250
B5	300	300
B6	350	350

**KT - B3 - S2 - C1 - 0001**

Typ                    ↑  
Größe                ↑  
Steigung            ↑

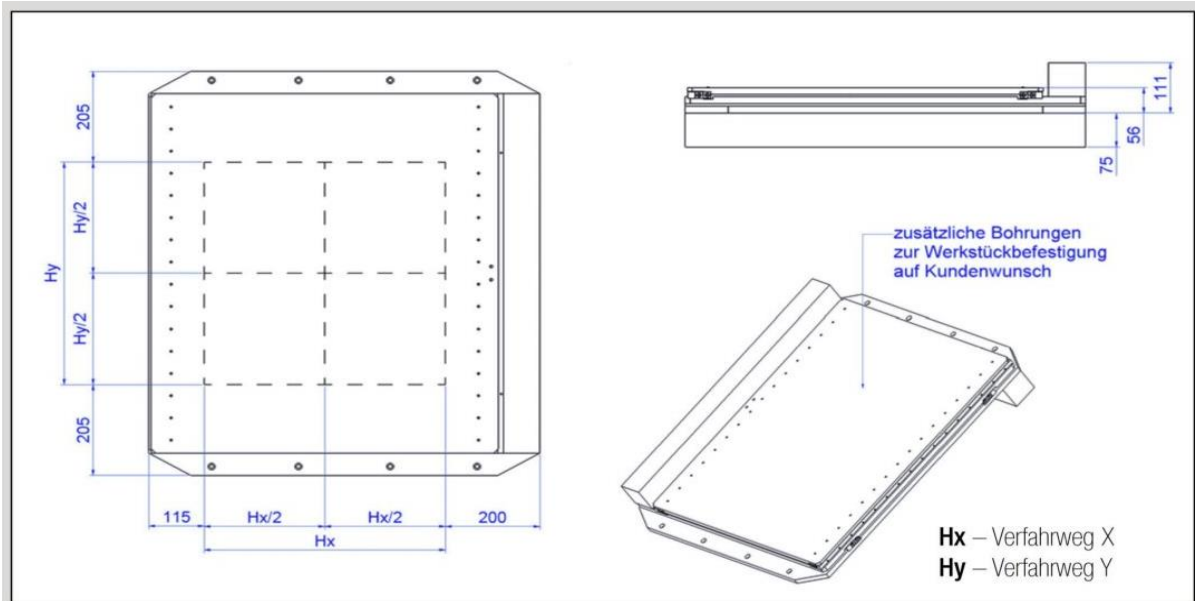
Variantenkürzel  
(vom Hersteller)  
Steuerung

Steuerung	Betriebsspannung	Stromversorgung	Protokoll
C0	ohne Motorsteuerung		
C1	24 VDC	max. 10 A	CANopen
J1	110-230 VAC	max. 5 A	Joystick

Spindelsteigungen			
Steigung	Steigung in mm	max Geschwindigkeit in mm/s	Wiederholgenauigkeit in mm
S1	1	25	$\pm 0,005$
S2	2	85	$\pm 0,010$
S3	3	120	$\pm 0,015$
S4	4	180	$\pm 0,020$
S5	5	220	$\pm 0,025$

### 3) Baukasten KTC; Kreuztische Baugröße C

#### Maßzeichnung

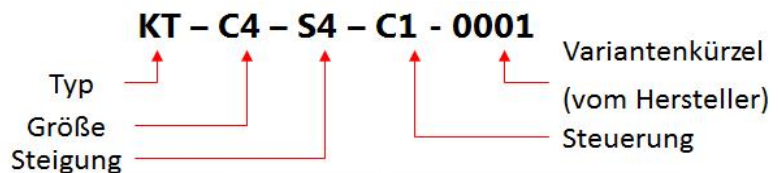


- Zulässige Last 50 kg mittig
- Positioniergenauigkeit bis zu  $\pm 0,02$  mm

- Wiederholgenauigkeit bis zu  $\pm 0,01$  mm
- andere Größen auf Anfrage – maximal 600 mm x 600 mm Hub

#### Standardbaugrößen

Standardhübe		
Größe	Hx in mm	Hy in mm
C1	250	250
C2	300	300
C3	350	350
C4	400	400
C5	450	450
C6	500	500



Steuerung	Betriebsspannung	Stromversorgung	Protokoll
C0	ohne Motorsteuerung		
C1	24 VDC	max. 20 A	CANopen
J1	110-230 VAC	max. 10 A	Joystick

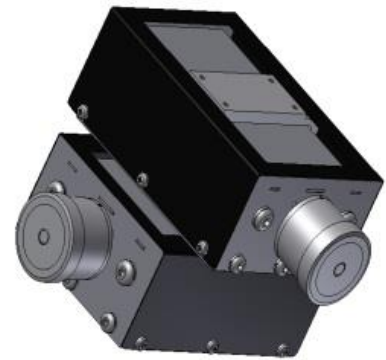
Spindelsteigungen			
Steigung	Steigung in mm	max Geschwindigkeit in mm/s	Wiederholgenauigkeit in mm
S1	2	60	$\pm 0,01$
S2	4	180	$\pm 0,02$
S3	5	220	$\pm 0,03$
S4	10	350	$\pm 0,05$



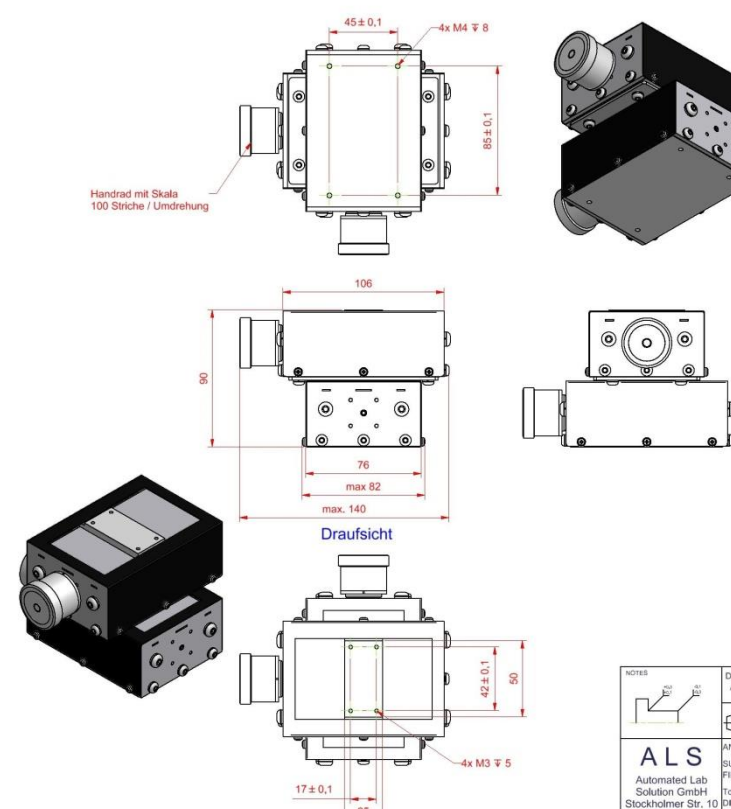
## C) Angepasste Positioniersysteme nach Kundenwunsch - Beispiele

### 1) Kreuztische Manuell (z.B. aus LA2)

- Mittlere Genauigkeiten
  - Wiederholgenauigkeiten bis 10µm
- Verfahrbereiche von 25mm bis 250mm
- Mit Skalenring und Rändel
- Kurze Lieferzeiten für Vorzugsreihen (ca. 1-4 Wochen)
- Spezifikationen und 3D-Daten sind verfügbar
- Weitreichende Kundenanpassungen möglich
- Preise ab ca. 500,-€

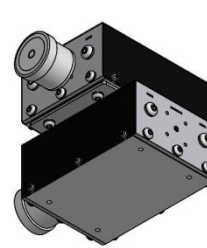


REV	DESCRIPTION	CHKD	APPD



Handrad mit Skala  
100 Striche / Umdrehung

Draufsicht



**Kreuztisch manuell**



Verfahrbereich X=50mm Y=50mm

Wiederholgenauigkeit in X und Y ± 0,01mm  
(bei gleicher Temperatur und gleicher Last)

Maximallast 20N mittig

Spindeltrieb mit 1mm Steigung spielfrei  
Handräder mit Skalierung 100

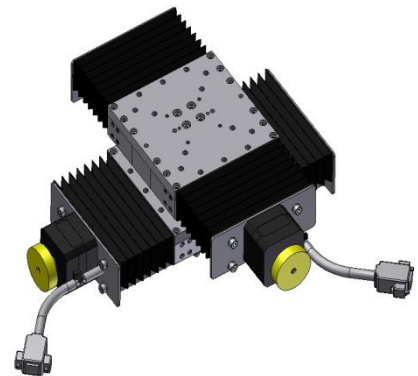
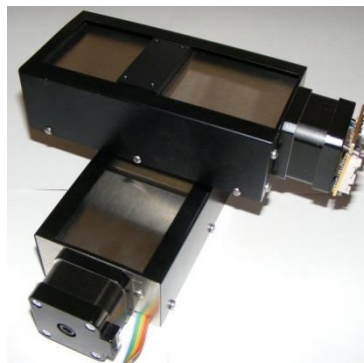
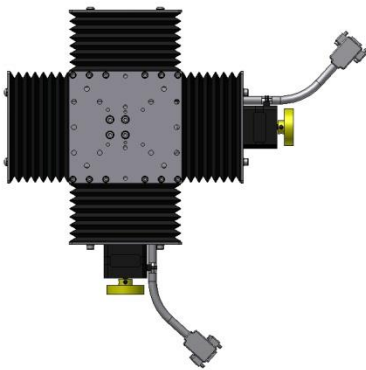
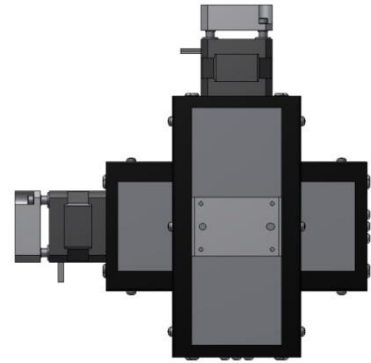
verwendete Materialien:  
Aluminiumlegierungen eloxiert  
Edelstähle der Klasse A2  
technische Kunststoffe

NOTES 	DIMENSIONS ARE IN MM	NEXT ASSEMBLY		MATERIAL		
	<b>ALS</b> Automated Lab Solution GmbH Stockholmer Str. 10 07747 Jena	ANGLES ± 1° SURFACE FINISHES  Tolerances Ref. DIN ISO 2768-1-m 2768-2-K	DATE	NAME	TITLE	
			11.04.2011	Bornmann	<b>Kreuztisch 50mm - manuell -</b>	
			11.04.2011		SIZE	PART NO.
		A3	KT1-50-S1-M			
		Schutzvermerk nach DIN 34 beachten!		SCALE	SHEET	
		1 : 2		1 OF 1		



## 2) Kreuztische aus LA1 und LA3

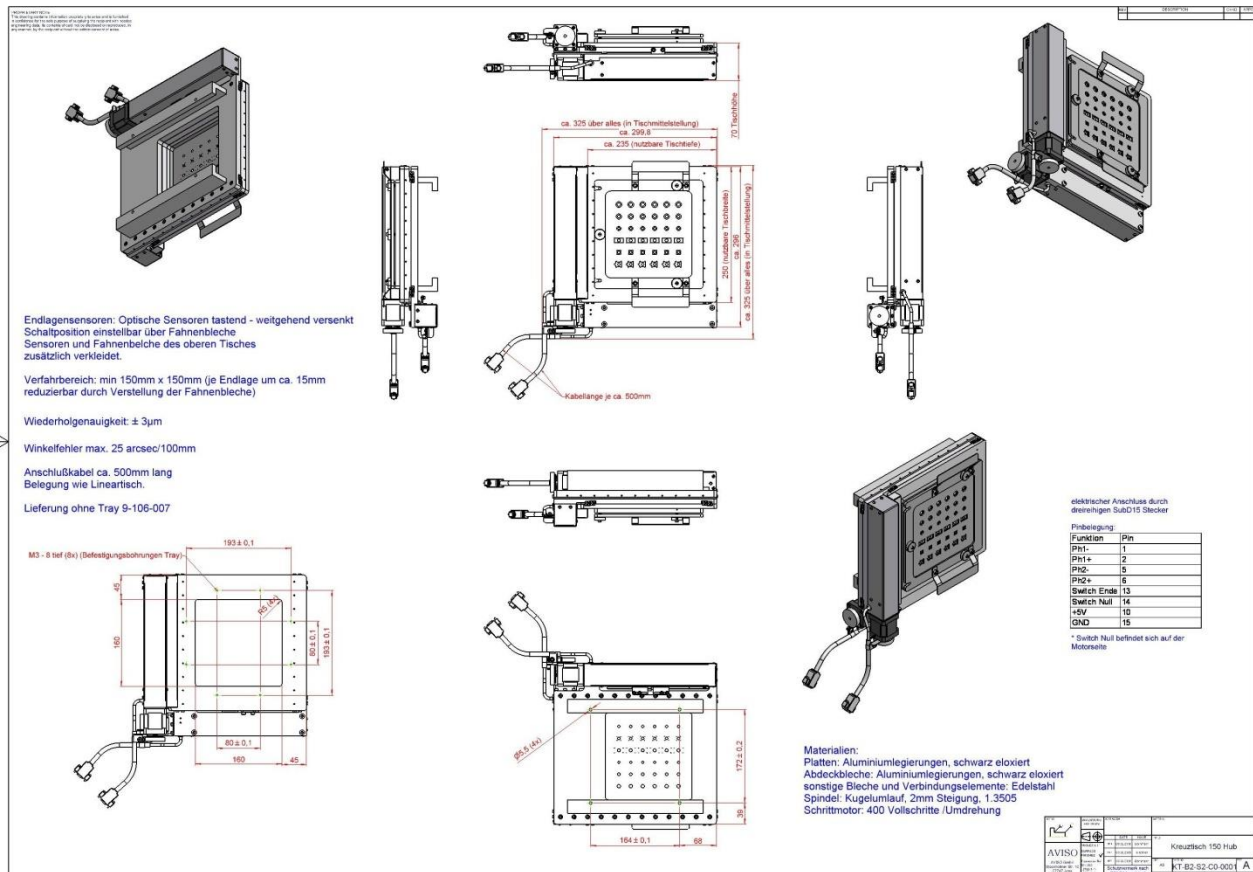
- Ansteuerung und Joystick lieferbar
- Kurze Lieferzeiten für Vorzugsreihen (ca. 1-4 Wochen)
- Weitreichende Kundenanpassungen möglich
- Von preiswert und genau (ab ca. 1.000,-€) bis hoch genau (ab ca. 2000,-€)



## D) Spezialsysteme/Sonderlösungen - Beispiele

### 1) Kreuztisch mit Durchlichtöffnung für Optische Industrie (Fertigungsautomatisierung, Ausmessen von Optiken)

- Preise ab ca. 3.000,-€ bei Losgröße 10



Endlagensensoren: Optische Sensoren tastend - weitgehend versenkt  
Schaltposition einstellbar über Fahnenbleche  
Sensoren und Fahnenbleche des oberen Tisches  
zusätzlich verkleidet.

Verfahrbereich: min 150mm x 150mm (je Endlage um ca. 15mm  
reduzierbar durch Verstellung der Fahnenbleche)

Wiederholgenauigkeit:  $\pm 3\mu\text{m}$   
Winkelfehler max. 25 arcsec/100mm  
Anschlußkabel ca. 500mm lang  
Belegung wie Lineartisch.  
Lieferung ohne Tray 9-106-007

M3 - 8 tief (8x) (Befestigungsbohrungen Tray):

ca. 325 über alles (in Tischmitteleinstellung)  
ca. 299,8  
ca. 235 (nutzbare Tischfläche)  
77,2 Tischhöhe  
320 (nutzbare Tischbreite)  
ca. 296  
ca. 325 über alles (in Tischmitteleinstellung)

Kabellänge je ca. 500mm

193 ± 0,1  
45  
160  
80 ± 0,1  
190  
193 ± 0,1  
80 ± 0,1  
193 ± 0,1  
172,2 ± 0,2  
36  
164 ± 0,1  
88

elektrischer Anschluss durch  
dreireihigen SubD15 Stecker

Pinbelegung		
Funktion	Pin	
Ph1-	1	
Ph1+	2	
Ph2-	5	
Ph2+	6	
Switch Erde	13	
Switch Null	14	
+5V	18	
GND	15	

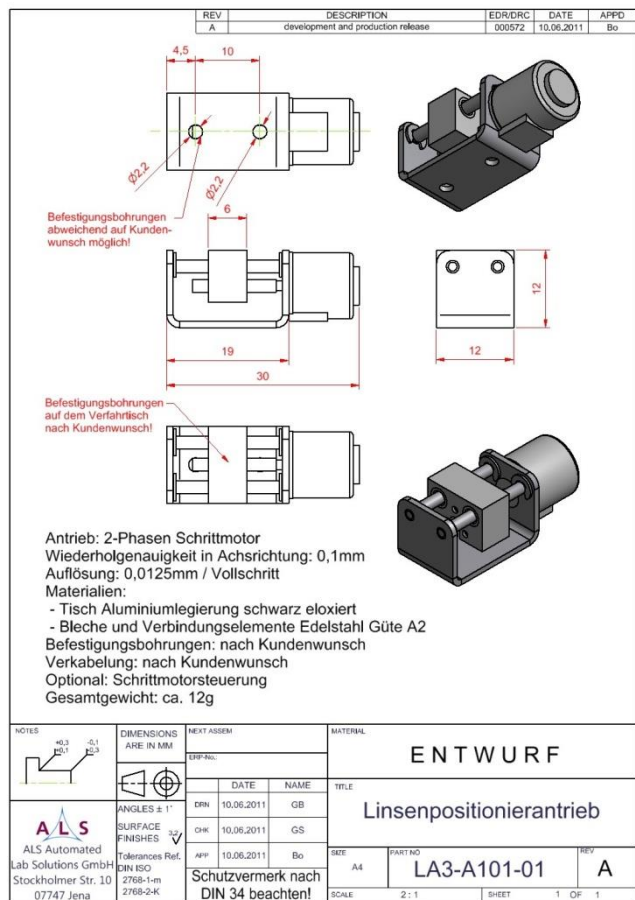
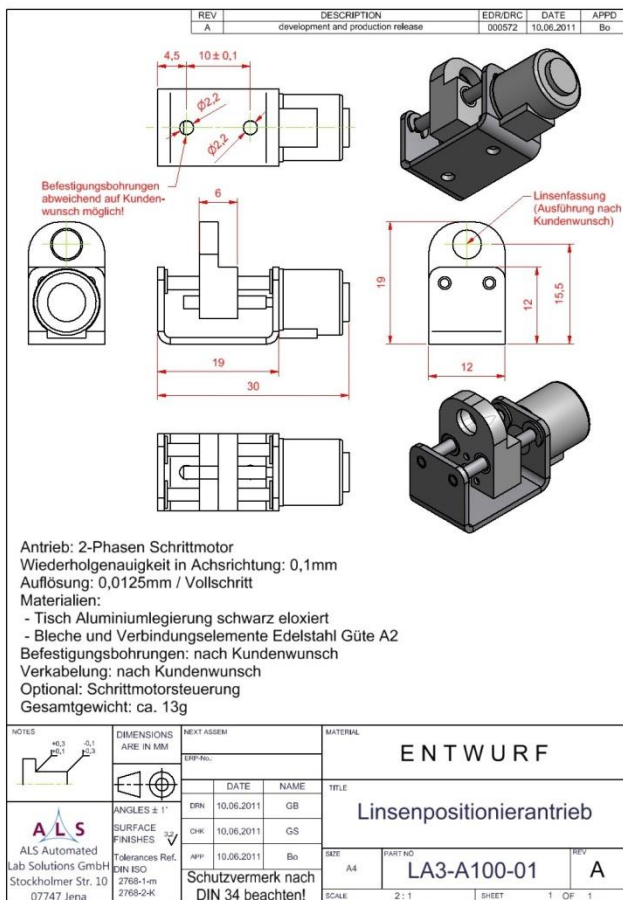
\* Switch Null befindet sich auf der  
Motorseite

**Materialien:**  
Platten: Aluminiumlegierungen, schwarz eloxiert  
Abdeckbleche: Aluminiumlegierungen, schwarz eloxiert  
sonstige Bleche und Verbindungselemente: Edelstahl  
Spindel: Kugelumlauf, 2mm Steigung, 1.3505  
Schrittmotor: 400 Vollschritte /Umdrehung

AVISO	Kreuztisch 150 Hub
KT-82-S2-CS-0001	A

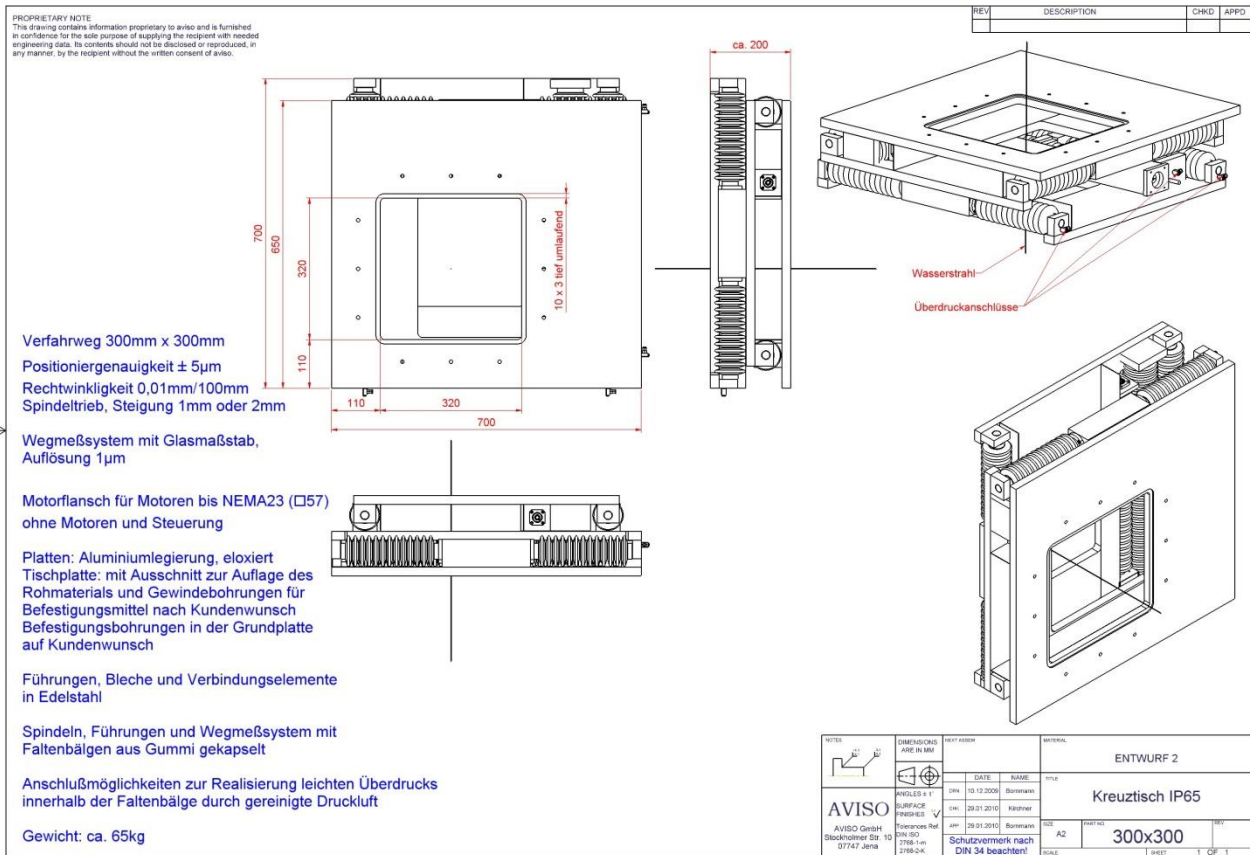
## 2) Miniatur-Linsenpositionierung

- Preise ab ca. 80,-€ bei Losgröße 100



### 3) Gekapselter Kreuztisch

- Z.B. für Wasserstrahlschneiden, Laserbearbeitung etc.





ALS Firmensitz in Jena

Die ALS Automated Lab Solutions GmbH ist ein Hersteller innovativer Systeme, mit denen neue Methoden in der Stammzell- und Krebsforschung sowie in der Antikörperproduktion entwickelt werden. Diese hohen Anforderungen an unsere technologischen Entwicklungen sind nur mit einem Höchstmaß an Präzision und Qualität zu erfüllen. Deshalb pflegt ALS den internationalen Erfahrungsaustausch mit renommierten Persönlichkeiten der Biowissenschaften. Die Arbeit an Stammzellen, die Erkenntnis von grundlegenden Prozessen der Umprogrammierung von Zellen und das Verständnis, wie sich Gewebe und ganze Organe entwickeln, werden die Medizin der nahen Zukunft entscheidend verändern. Um diesen Ansprüchen gerecht zu werden, benötigt die regenerative Medizin standardisierte Prozeduren, damit Therapien sicher und effektiv gestaltet werden können. Für unsere Kunden aus den Bereichen Analytik, Pharmazie, Biotechnologie und Medizintechnik ist ALS nicht nur ein erfahrener Partner für Wissenschaft und Forschung, sondern auch der Spezialist für die Entwicklung und Fertigung technologischer Gerätesysteme und Baugruppen. Absolute Transparenz und bestmöglicher Service im Umgang mit diesen sensiblen Systemen bilden auch die Basis für eine weltweit erfolgreiche OEM-Kooperation.

**Bitte kontaktieren Sie uns für weiterführende Informationen:**

Gerd Bornmann

ALS Automated Lab Solutions GmbH  
Otto-Eppenstein-Str. 30  
07745 Jena

Telefon: +49 (0) 3641 4820-0  
Fax: +49 (0) 3641 4820-11  
E-Mail: [info@als-jena.de](mailto:info@als-jena.de)

